



---

## Инструкция по монтажу забора из сварной сетки с полимерным покрытием.

Монтаж сеточных ограждений стандартно не вызывает затруднений при самостоятельном монтаже. Производство налажено таким образом, что вся продукция имеет стандартные, чёткие размеры, столбов, секций и креплений.

В комплект ограждения входит:

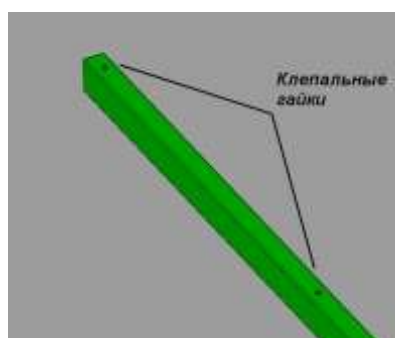
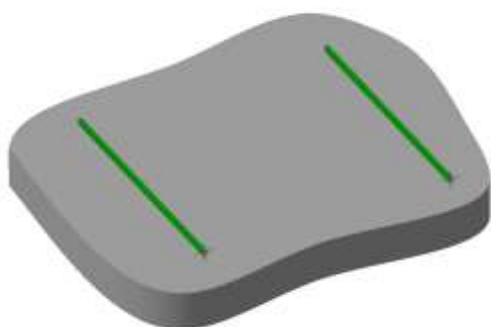
1. Столб
2. Секция
3. Комплект крепежа (скоба, болт)

### Последовательность монтажа сеточного ограждения.

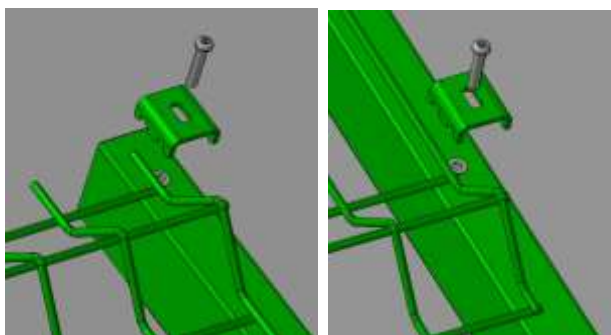
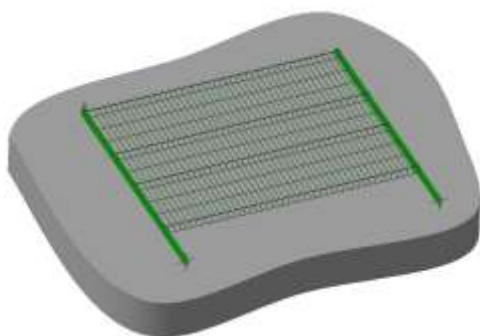
1. Сделайте в земле через каждые 2,50 м отверстия диаметром 25 -35см и глубиной большей, чем глубина промерзания грунта для Вашей местности.

---

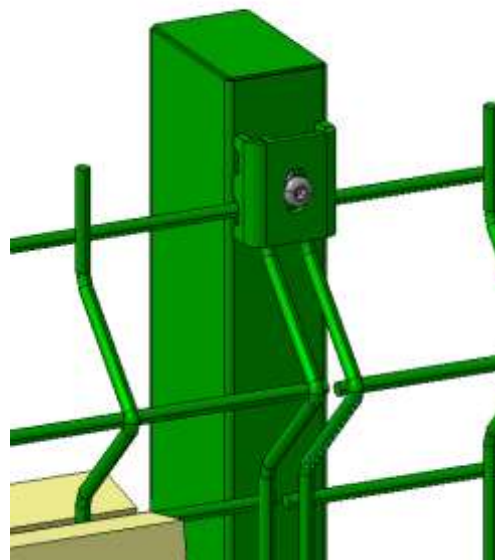
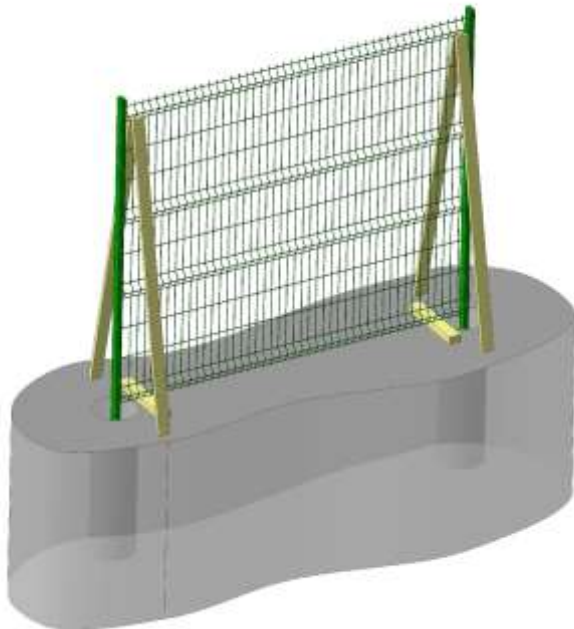
2. Монтаж сварной сетки на столбы, данной продукции рекомендуется производить, до бетонирования столбов и собирать секции на земле. Положите на ровную поверхность параллельно друг к другу два столба, точками крепления вверх.



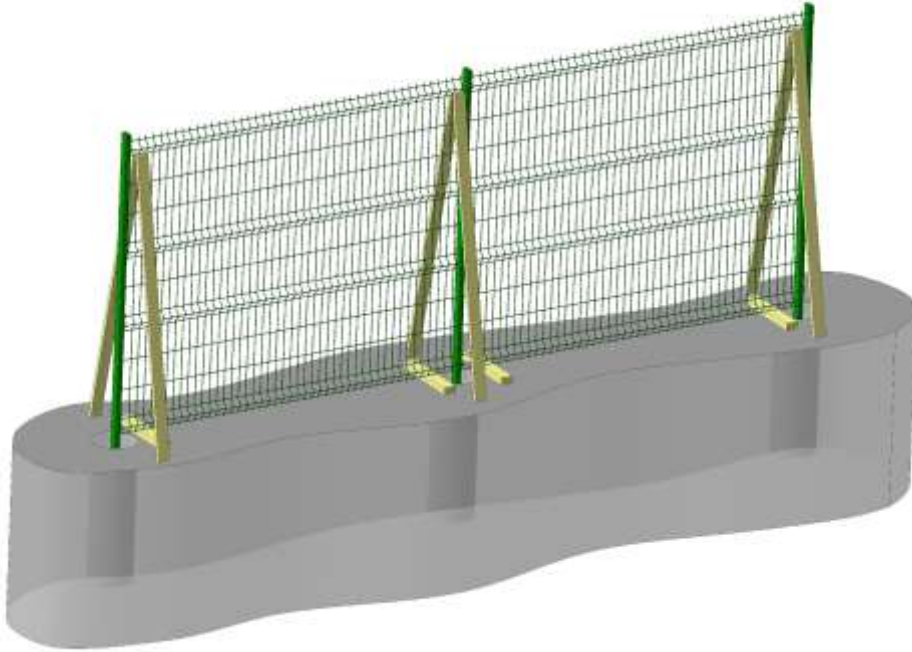
3. Положите секцию ограждения на столбы и прикрепите её к столбам с помощью крепежных элементов, которые идут в комплекте к столбам, в верхних и нижних точках как изображено на изображений ниже:



4. Собранную секцию, поднимите, опустите низ столбов в выкопанные лунки, и подприте секцию, заранее подготовленным досками или разоприте шпагатом и вбитыми кольями. Под низ секции подложите не большие бруса, предназначенные для выравнивания по высоте.



5. Пятым этапом будет, сборка следующих секций, от одной до четырёх секций, с последующим соединением с уже установленной частью забора. После того как будут установлены десять пятнадцать секций, можно приступать к бетонированию.



---

**ВАЖНО!** Монтаж секций ограждения из сварной сетки с ПВХ покрытием, предусматривающий на первом этапе бетонировку столбов, с последующим навешиванием секций заборных, предусматривает выкапывание лунок под бетонировку с чётким шагом в 2525 мм., по центрам.

**Внимание!** Столбы для применения на углах, в данной модели забора не предусматриваются. Рекомендуется установка двух столбов или прикручивание сетки с помощью саморезов и стандартной скобы для крепления.

---

**ООО " Аримком - Украина "**  
г. Днепропетровск, пр. Пушкина 40 – Б  
т. 056 716 83 27 м. 098 426 79 39  
email: [7168327@gmail.com](mailto:7168327@gmail.com)  
[www.metallosetka.dp.ua](http://www.metallosetka.dp.ua)